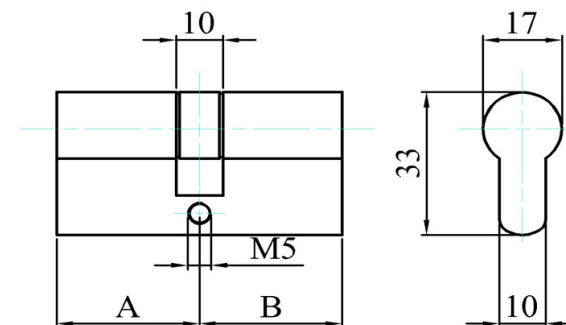


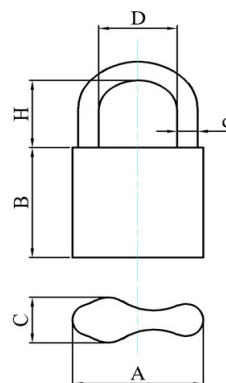
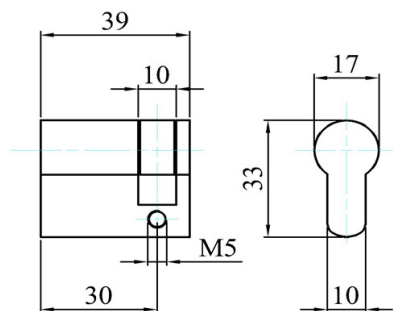
# TEHNIČKI PODACI

DIMENZIJE CILINDRA													
A	B	A	B	A	B	A	B	A	B	A	B	A	B
30	30	35	35	40	40	45	45	50	50	55	55	60	60
30	35	35	40	40	45	45	50	50	55	55	60		
30	40	35	45	40	50	45	55	50	60	55	65		
30	45	35	50	40	55	45	60	50	65				
30	50	35	55	40	60	45	65	50	70				
30	55	35	60	40	65	45	70						
30	60	35	65	40	70	45	75						
30	65	35	70	40	75								
30	70	35	75	40	80								
30	75	35	80										
30	80	35	85										
30	85												
30	90												

Ukoliko je cilindar sa dugmetom, naglasiti sa koje strane želite dugme



## POLUCILINDAR



	KATANAC 45	KATANAC 55
A	45	55
B	41	41
C	17	32
D	27	32
d	7	9
H	25, 50, 75, 100	31

POPUNJENU TABLICU DOSTAVITI PUTEM MAIL-A NA [info@bane.rs](mailto:info@bane.rs) ILI FAXOM NA +381 (0)11 3160216

